

螺旋變頻 水冷滿液式冰水機組

Screw VFD Flooded Type Chiller Unit

 節能  高效率  創新  智慧  服務



效能首選最佳解決方案



 **中興電工** 機械股份有限公司
Chung-Hsin Electric & Machinery Mfg. Corp.



空調 | 能源 | 電力系統設備專業供應商

林口廠 | 台灣桃園市龜山區文德路25號

總機 | 03-3284170(代表號)

業務電話 | 03-3973986

業務傳真 | 03-3973980

E-MAIL | services@chem.com.tw

網址 | <http://www.chem.com.tw>



敢變一掌握市場脈動與風險，創新一奠立永續經營的基石

(本公司保有變更產品設計之權利，型錄內容若有變更時，恕不另行通知)

產品應用

中興電工 **LSW** 螺旋滿液式冰水機組，採高標準、高效率、高品質設計，產品具備噪音低、低耗能，適用於需要製冷、製熱各種領域，例如：辦公商業大樓、醫院、百貨公司、資訊機房等……。

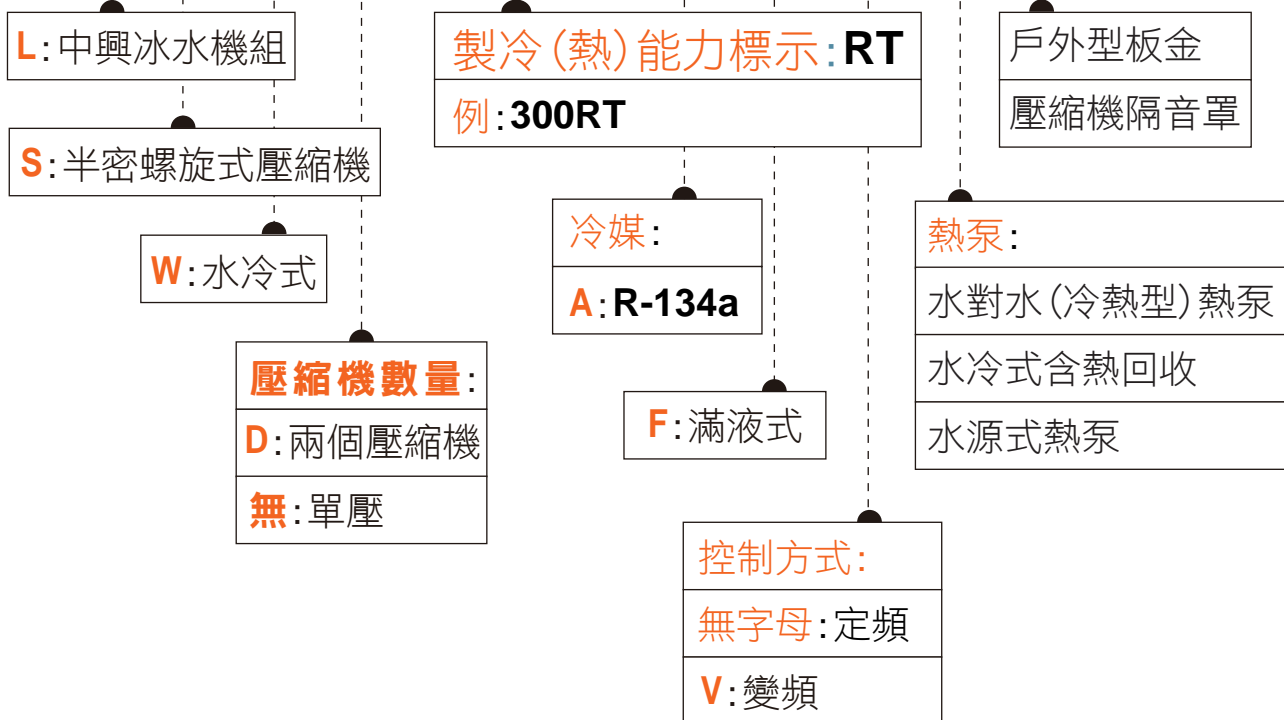
技術說明

變頻式機組，以變頻技術，透過控制頻率改變壓縮機轉速，使製冷能力隨著空調負載變化可穩定運轉達到恆溫效果，和一般定頻式比較下，減少機組啟動頻繁、起動電流較大、冰水溫度變化過大之現象，進而達到節電、節能、高效率。

LSW-H 系列另可製造：水對水熱泵、水源式熱泵、水冷式含熱回收，可優化空調在設計上取熱的需求。

產品命名

LSWD-300 A F V H P



卓越品質

中興電工空調設備測試實驗室為財團法人全國認證基金會TAF (Taiwan Accreditation Foundation) 認證之實驗室，空調產品開發皆經過實驗室嚴格測試，符合CNS國家標準。



產品規格

"*"標示為機組標準配置，其餘皆為選配



冷媒

採用環保冷媒

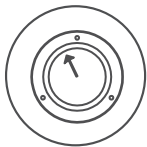
R-134a *



膨脹閥

電子式膨脹閥(變頻) *

孔口板節流閥裝置(定頻)



機組內建
標準配置

雙壓以上均採冷媒獨立系統,內含
油分離器、乾燥過濾器、油過濾器
、電子式膨脹閥、安全閥、充灌閥
....等



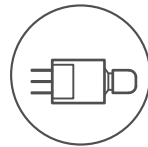
控制器

PLC微電腦7"觸控彩色螢幕人機模組
(可選配MODBUS 具遠端控制、RS-485開
放通訊介面)



保護裝置

▲壓縮機含過熱、過載保護器
▲機組含欠相、逆向保護/高、低
壓開關/高、低壓壓力錶/防凍開關



壓力開關

機械式高、低壓力開關 *

高、低壓力傳輸器

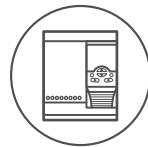


壓縮機

雙螺旋式壓縮機

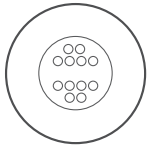
內建油加熱器

(停機自動通電加熱、開機自動停止通電)
變頻式
(變頻啟動)



變頻器

ABB
DANFOSS

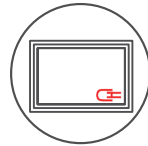


高效率
蒸發器

殼管滿液式冰水器

採用:

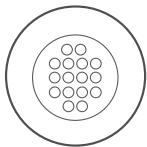
高效率鰭狀式銅管



控制功能特點

機組停電後自動回復

若PLC控制面板故障可手動切換
機械模式運轉，以不致於機組停擺(以上
需選配PLC模組)



冷凝器

殼管式

單/雙冷媒迴路設計
冷媒試驗壓力:2500kPa
水測試壓力:1000kPa
高效率銅管(滾軋法固定於端板上)



保溫材質

PE

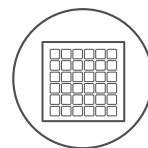
均採7分厚度板材保溫



塗裝型式

中興白粉體烤漆 *

藍垂紋粉體烤漆



板金材質

材質 *

鍍鋅鋼板
不銹鋼SUS304

內建

配電控制箱
壓縮機底部水盤(SUS304)

Performance 性能表

(單壓)

機型		LSW-050AFV	LSW-060AFV	LSW-080AFV	LSW-100AFV	LSW-120AFV	LSW-150AFV	LSW-200AFV	
電源電壓	-	3Φ-380V/400V-60HZ							
啟動方式	-	變頻啟動							
製冷能力	KW	175.0	211.0	282.0	351.0	422.0	528.0	703.0	
消耗功率	KW	38.0	45.6	60.7	75.2	82.0	111.6	148.0	
運轉電流 (380V)	A	59.7	66.7	90.8	109.4	134.4	161.3	219.3	
COP	-	4.61	4.63	4.65	4.67	5.15	4.73	4.75	
能效分級	-	3級	3級	3級	3級	1級	3級	3級	
壓縮機	形式	半密螺旋式							
	數量	EA	1	1	1	1	1	1	1
冷凝器形式	-	殼管式熱交換器(冷凝器)							
冷卻水管 進出口徑	-	3"FPT	4"FPT	4"FLANGE	4"FLANGE	4"FLANGE	5"FLANGE	5"FLANGE	
冷卻水流量	m ³ /Hr	37.6	45.4	60.6	75.5	90.7	113.5	151.1	
冰水器形式	-	殼管滿液式熱交換器(蒸發器)							
冰水管 進出口徑	-	3"PT	4"PT	4"FLANGE	4"FLANGE	4"FLANGE	5"FLANGE	5"FLANGE	
冰水流量	m ³ /Hr	30.1	36.3	48.5	60.4	72.6	90.8	120.9	
冷媒	種類	R-134a							
	控制 方法	電子式膨脹閥							
保護裝置	-	高低壓開關、防凍開關、欠逆相保護、安全閥、 壓縮機內建過熱保護裝置、過電流保護、吐出溫度保護、逆止閥							
外型 尺寸 (mm)	寬	mm	3000	3000	3500	3500	3500	3800	3800
	高	mm	1650	1650	1750	1750	1750	1750	1850
	深	mm	1750	1750	1800	1800	1800	1900	1950
機組 重量	kg	kg	1800	1850	2150	2450	2950	3250	3900
運轉 重量	kg	kg	1908	1961	2279	2597	3127	3445	4134

註：1.以上製冷能力皆依CNS12575規範製造：冷卻水進出水溫度30°C / 35°C,冰水進出水溫度溫度為12°C / 7°C。

2.本公司另備用特殊電壓及不同工況需求定製。

3.中興電工另有熱泵系列產品：水對水熱泵、水源式熱泵、水冷式含熱回收 (以上熱泵需求，皆可客製化生產)。

(雙壓)

機型			LSWD-060AFV	LSWD-080AFV	LSWD-100AFV	LSWD-120AFV	LSWD-150AFV	LSWD-200AFV
電源電壓	-		3Φ-380V/400V-60HZ					
啟動方式	-		變頻啟動 + Y-Δ					
製冷能力	KW		211.0	281.0	352.0	422.0	527.5	700.0
消耗功率	KW		47.0	58.0	78.0	81.9	102.4	132.0
運轉電流 (380V)	A		77.0	97.4	126.5	133.4	187.8	218.8
性能係數	W/W		4.49	4.84	4.51	5.15	5.15	5.30
能效分級	-		3級	2級	3級	1級	1級	2級
壓縮機	形式	-	半密螺旋式					
	數量	EA	2	2	2	2	2	2
冷凝器形式	-		殼管式熱交換器(冷凝器)					
冷卻水管 進出口徑	-		3"FPT	4"FPT	4"FPT	4"FLANGE	5"FLANGE	5"FLANGE
冷卻水流量	m ³ /Hr		45.4	60.4	75.7	90.7	113.4	150.5
冰水器形式	-		殼管滿液式熱交換器(蒸發器)					
冰水管 進出口徑	-		3"PT	4"FLANGE	4"FLANGE	4"FLANGE	5"FLANGE	5"FLANGE
冰水流量	m ³ /Hr		36.3	48.3	60.5	72.6	90.7	120.4
冷媒	種類	-	R-134a					
	控制 方法	-	電子式膨脹閥*2					
保護裝置	-		高低壓開關、防凍開關、欠逆相保護、安全閥、 壓縮機內建過熱保護裝置、過電流保護、吐出溫度保護、逆止閥					
外型 尺寸 (mm)	寬	mm	3200	3300	3400	3800	3800	3900
	高	mm	1600	1600	1600	1600	1750	2000
	深	mm	1450	1450	1600	1600	1700	1800
機組 重量	kg	kg	2100	2200	2600	3100	3350	4200
運轉 重量	kg	kg	2226	2332	2756	3286	3551	4452

註：1.以上製冷能力皆依CNS12575規範製造：冷卻水進出水溫度30°C / 35°C,冰水進出水溫度溫度為12°C / 7°C。

2.本公司另備用特殊電壓及不同工況需求定製。

3.中興電工另有熱泵系列產品：水對水熱泵、水源式熱泵、水冷式含熱回收 (以上熱泵需求，皆可客製化生產)。

(雙壓)

機型			LSWD-240AFV	LSWD-250AFV	LSWD-300AFV	LSWD-350AFV	LSWD-400AFV	LSWD-500AFV
電源電壓	-		3Φ-380V/400V-60HZ					
啟動方式	-		變頻啟動 + Y-Δ					
製冷能力	KW		844.0	879.0	1055.0	1230.0	1406.4	1755.0
消耗功率	KW		162.3	165.8	199.0	236.5	270.5	336.5
運轉電流 (380V)	A		274.6	280.1	333.9	386.4	450.9	545.2
性能係數	W/W		5.20	5.30	5.30	5.20	5.20	5.22
能效分級	-		3級	2級	2級	3級	3級	3級
壓縮機	形式	-	半密螺旋式					
	數量	EA	2	2	2	2	2	2
冷凝器形式	-		殼管式熱交換器					
冷卻水管 進出口徑	-		6"FLANGE	6"FLANGE	6"FLANGE	8"FLANGE	8"FLANGE	8"FLANGE
冷卻水流量	m ³ /Hr		181.5	189.0	226.8	264.5	302.4	377.3
冰水器形式	-		殼管滿液式熱交換器					
冰水管 進出口徑	-		6"FLANGE	6"FLANGE	6"FLANGE	8"FLANGE	8"FLANGE	8"FLANGE
冰水流量	m ³ /Hr		145.2	151.2	181.5	211.6	241.9	301.9
冷媒	種類	-	R-134a					
	控制 方法	-	電子式膨脹閥*2					
保護裝置	-		高低壓開關、防凍開關、欠逆相保護、安全閥、 壓縮機內建過熱保護裝置、過電流保護、吐出溫度保護、逆止閥					
外型 尺寸 (mm)	寬	mm	4200	4200	4300	4350	4350	5000
	高	mm	1950	1950	2150	2350	2350	2400
	深	mm	1900	1900	2100	2300	2300	2350
機組 重量	kg	kg	4700	4700	6100	6700	7900	8600
運轉 重量	kg	kg	4982	4982	6466	7102	8374	9116

註：1.以上製冷能力皆依CNS12575規範製造：冷卻水進出水溫度30℃ / 35℃,冰水進出水溫度為12℃ / 7℃。

2.本公司另備用特殊電壓及不同工況需求定製。

3.中興電工另有熱泵系列產品：水對水熱泵、水源式熱泵、水冷式含熱回收 (以上熱泵需求，皆可客製化生產)。

安裝簡介

安裝前注意事項

- 1.一般需求: 安裝場所必須乾淨及照明良好,以方便檢視控制儀表及操作保養。
- 2.空間需求: 不論何種機種,每邊所需預留保養空間不得小於 75CM,另外尚須注意冰水機兩端需留下足夠空間,以便事後清洗及換修冷凝器和冰水器銅管之用。
- 3.通風: 機房須要有適量的通風,雖然在許多地方都有明文規定必須裝有通風設備,但即使沒有法規規定,在通風不良的地方最好亦能裝設通風設備,對於機器設備安全運轉操作有正面影響。
- 4.基座: 基座可由水泥或鋼板製成,但必須能充份承受運轉時的重量,並且水平度要在3/1000以內。
- 5.防震裝置: 機組之基礎必須堅實,使震動傳遞減至最小。如安裝在樓板上時,應加裝避震器。另水管路用軟性接頭或管路避震器,以減少震動之傳遞。
- 6.排水: 設置基座時地板必須預設排水管,以便維修時,將水管或設備內的水排放。
- 7.防水: 機器不可裝置在會冒汗或漏水的水管下,以及水可能濺到的地方。防水對電器控制設備尤為重要。

配管工程

1.水冷式

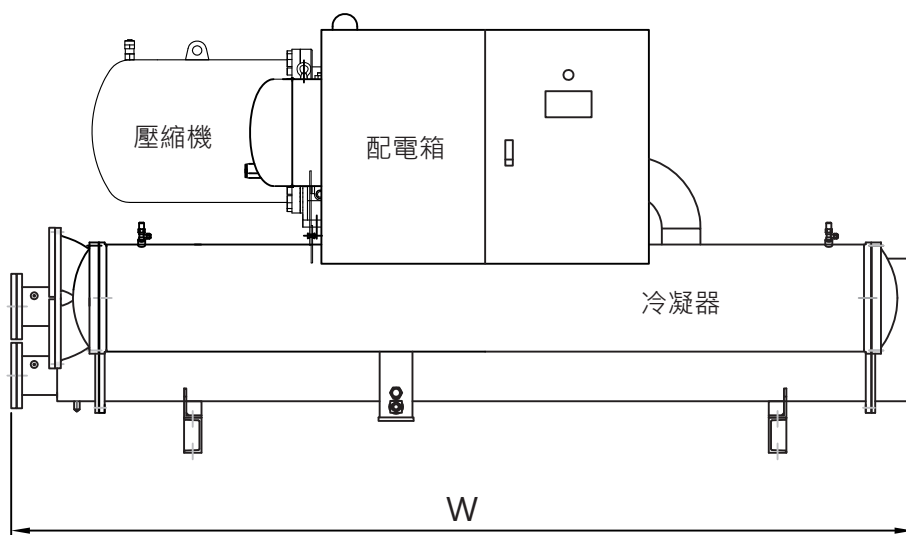
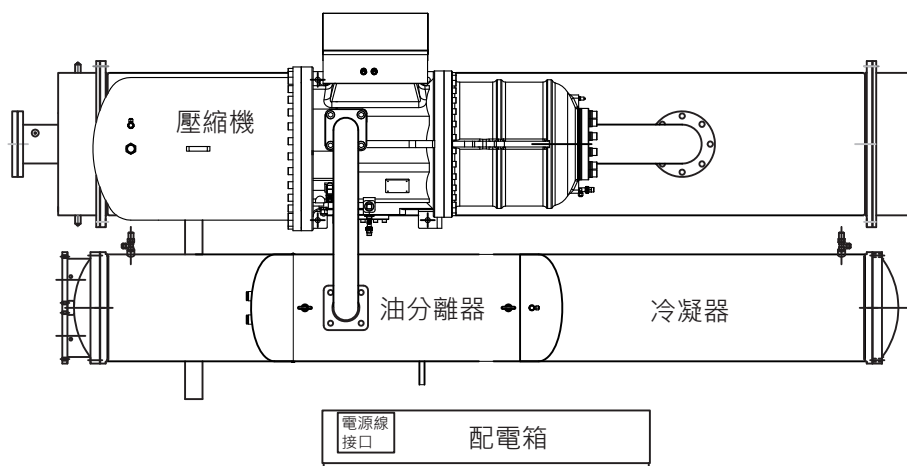
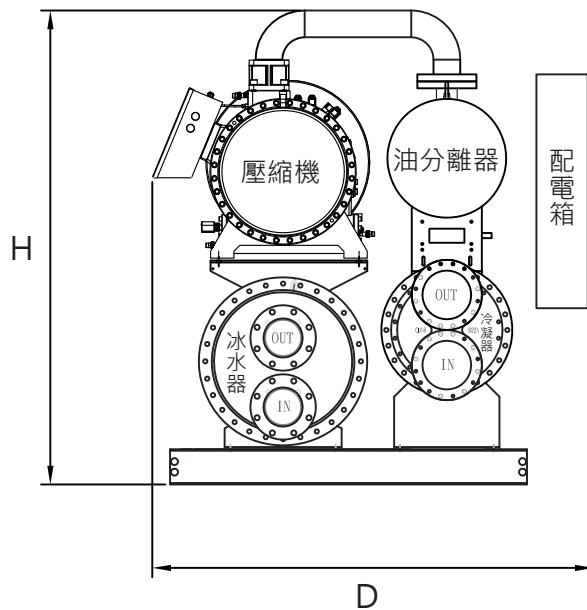
- (1)機組之配管應符合當地管線工程法規之要求,但不應由機組本身承受管路的重量。
- (2)彎頭、三通、閥門等配件均會增加壓力降,所以配管應力求簡單,關斷閥應裝在便於操作之處,進水管管路上,應配耐高壓之可繞性接管,減少震動及噪音。
- (3)冷凝器和蒸發器之配管上裝設溫度計及水壓計。進出口處需加裝水閥,於必要時,可關閉水閥,排除冷凝器和蒸發器內部之存水。
- (4)配水管路凸出型之最高位置須裝設自動排氣裝置。冷凝器和蒸發器進口處需加裝過濾器,以避免雜物進入冷凝器和蒸發器損傷或堵塞傳熱管。
- (5)循環水泵應裝於冷凝器和蒸發器之進口,選配水泵時,必須考慮水泵之淨正吸入水壓頭。

配線工程

- 1.所有現場接線必須符合國家電器規範和當地相關法規。
- 2.中興專用空調機組於廠內就完成接線,具有最大之可靠性。未經中興公司書面同意,機組內控制系統請勿更改。
- 3.外接遠控開關(如流量開關),接點須接到機組配電箱內。

外型/外觀尺寸
尺寸:mm

單 壓



外型/外觀尺寸
尺寸:mm

雙壓

